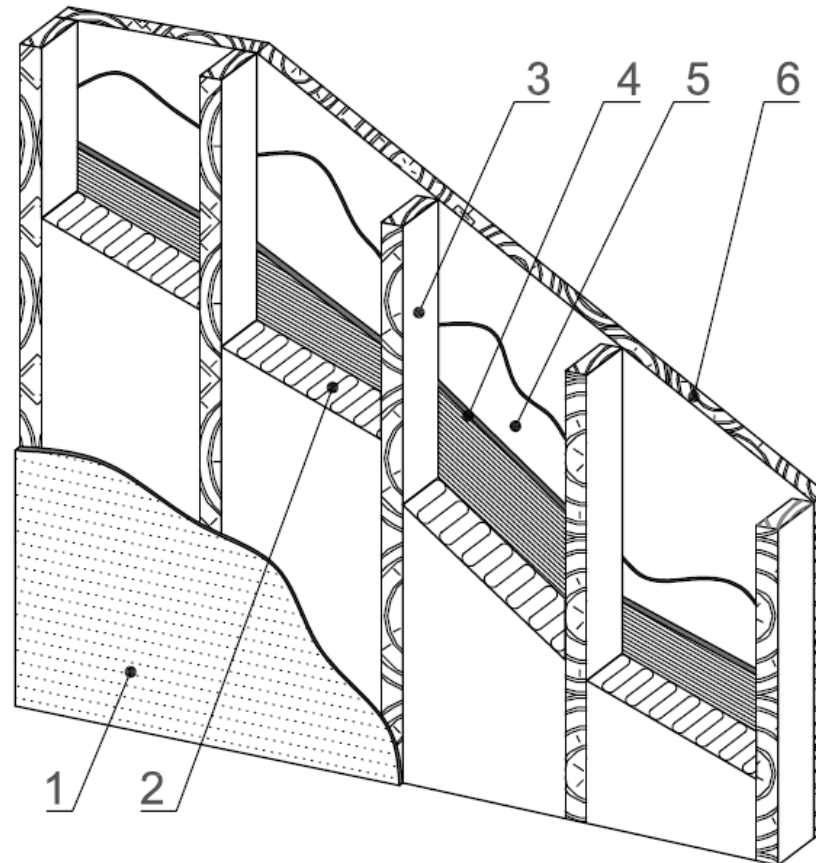


## IZOLÁCIA STENY NA DREVENOM RÁME



1.	Vnútorný obklad - omietka
2.	Pena Crossin Attic Soft
3.	Drevený rám
4.	Krycia doska
5.	Fólia
6.	Vonkajší obklad - drevo / plast

### CROSSIN ATTIC SOFT

Súčiniteľ tepelnej vodivosti	$\lambda_D = 0,037 \text{ W}/(\text{m}\cdot\text{K})$
Klasifikácia systémy podľa reakcie na oheň	E
Krátkodobá nasiakavosť krátkodobým ponorením	$W_p \leq 0,85 \text{ kg}/\text{m}^2$
Odolnosť voči plesniam - metóda A	žiadny rast
Trieda absorpcie zvuku	D
Súčiniteľ difúzneho odporu vodných pár	$\mu = 3$

### Súčiniteľ tepelného prechodu U a tepelnej rezistancie R pre $\lambda_D = 0,037 \text{ W}/(\text{m}\cdot\text{K})$

d [mm]	R [ $(\text{m}^2 \cdot \text{K})/\text{W}$ ]	U [ $\text{W}/(\text{m}^2 \cdot \text{K})$ ]
150	4,054	0,247
200	5,405	0,185
250	6,757	0,148
300	8,108	0,123

Vlastnosti produktu podrobne popísané v technickej karte. Náhľad prierezu, týka sa izolácie polyuretánovej peny Crossin Attic Soft.